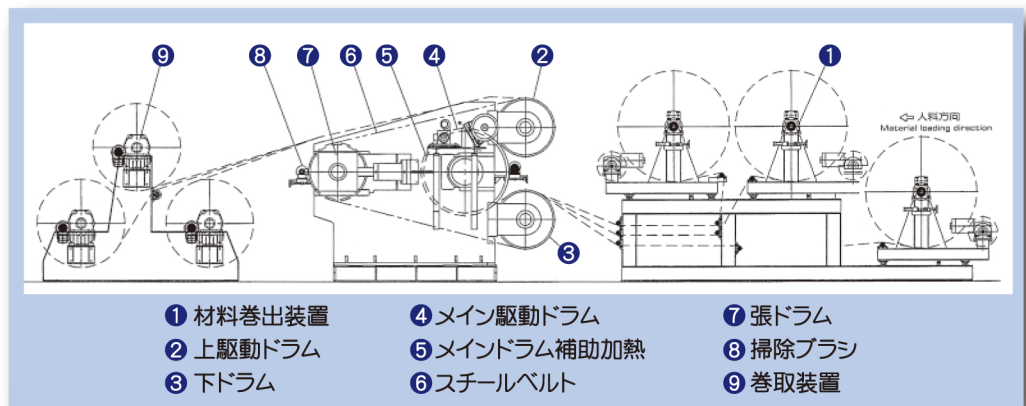


ロートキュア



適用

ゴム板・ベルト複合板製品



- ① 材料巻出装置
- ④ メイン駆動ドラム
- ⑦ 張ドラム
- ② 上駆動ドラム
- ⑤ メインドラム補助加熱
- ⑧ 掃除ブラシ
- ③ 下ドラム
- ⑥ スチールベルト
- ⑨ 巻取装置

標準仕様

※標準以外でも設計・製作致します。

規 格		TRC-φ1200×L25	TRC-φ1500×L3500	TRC-φ2000×L4500
メインドラム径	mm	φ1200	φ1500	φ2000
有効加硫長さ	mm	2500	3500	4500
産品最大寛度	mm		1900	
製品厚み	mm		0.5~25	
最大加熱温度	℃		160~220	
最大圧力	kg/cm ²		5	
メインドラム真円度			0.08	
スチールベルト			SANDVIK 1650SM	
メインドラム加熱			蒸気・油	
補助加熱装置		●	●	●
補助加圧装置		×	●	●
ドラム・スチールベルトクリーニング装置		●	●	●
下ドラム加熱		●	●	●
下ドラム熱源			温水	
トラッキング機構		●	●	●